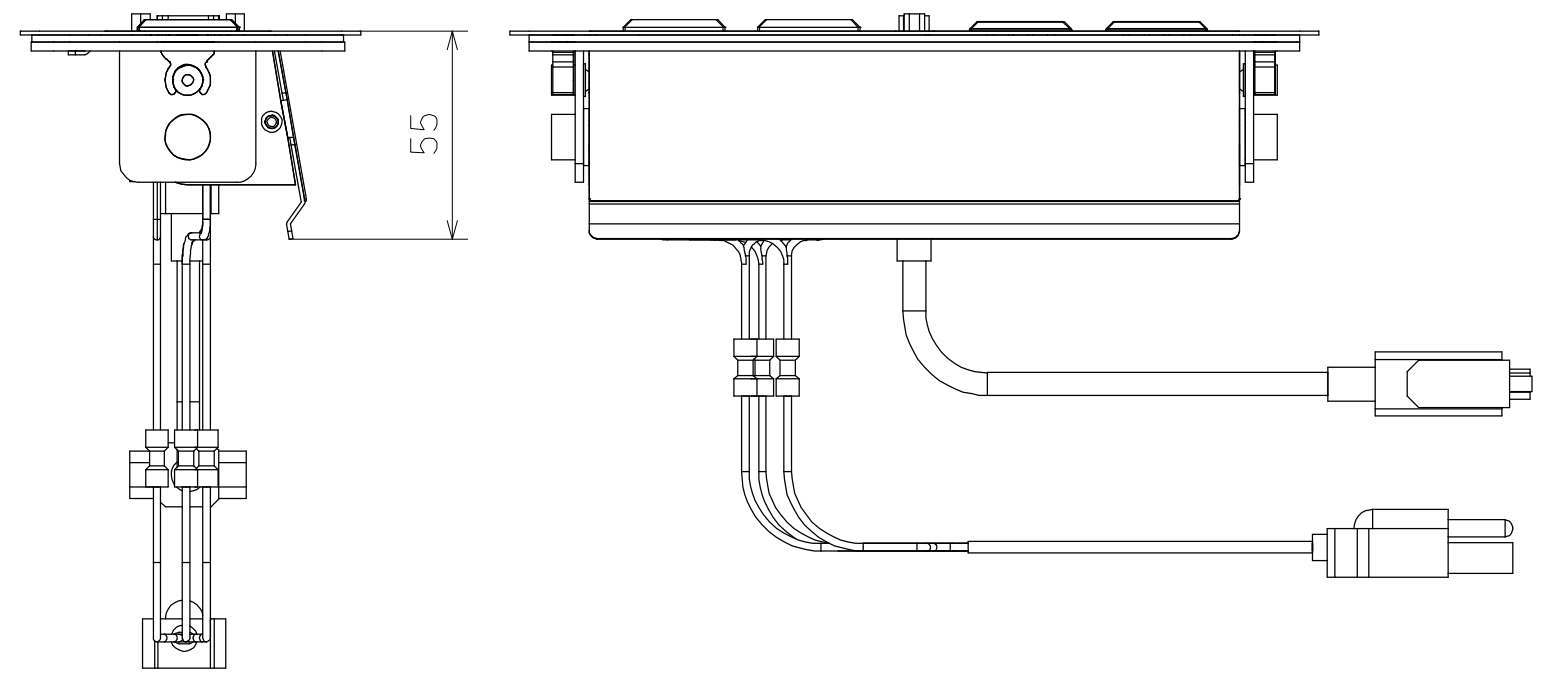
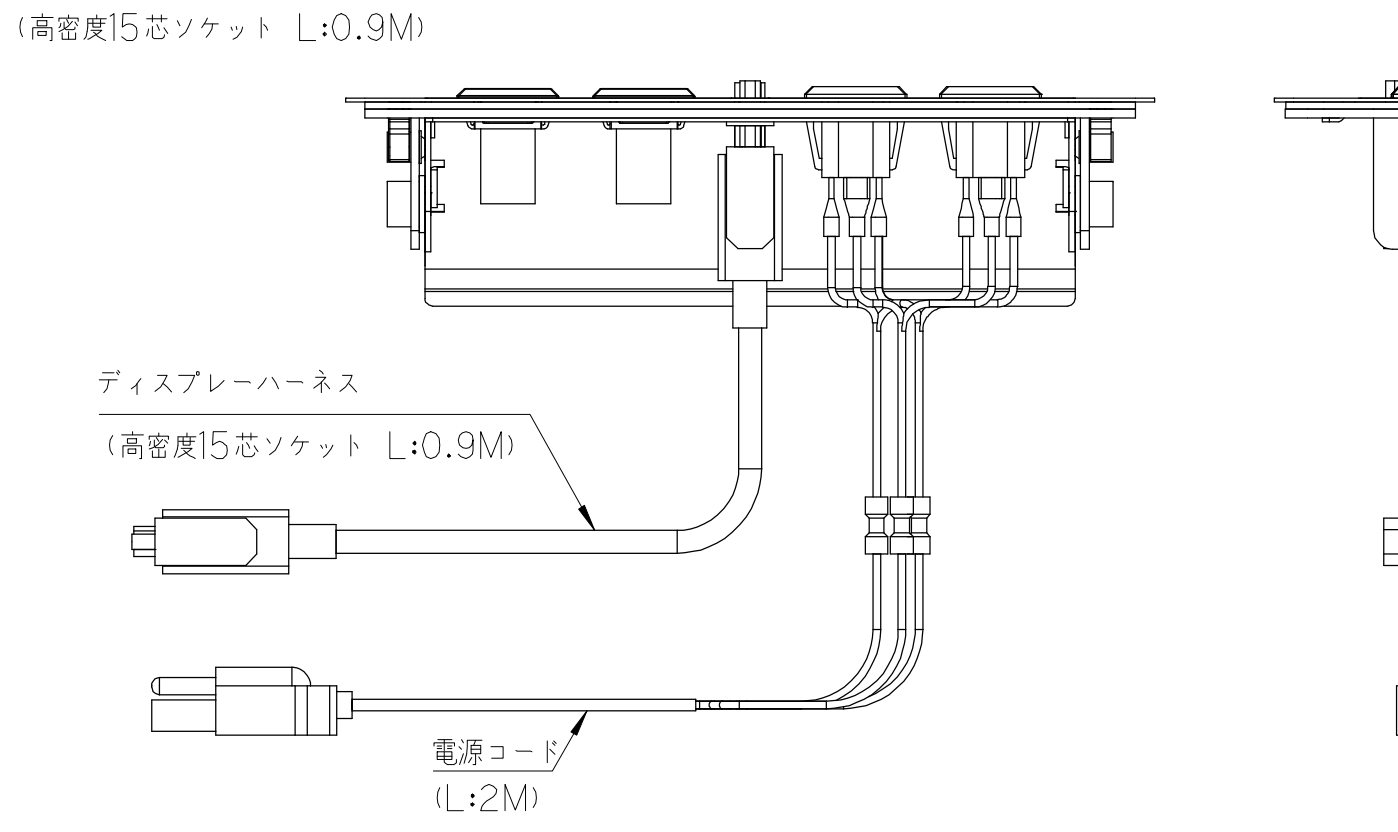
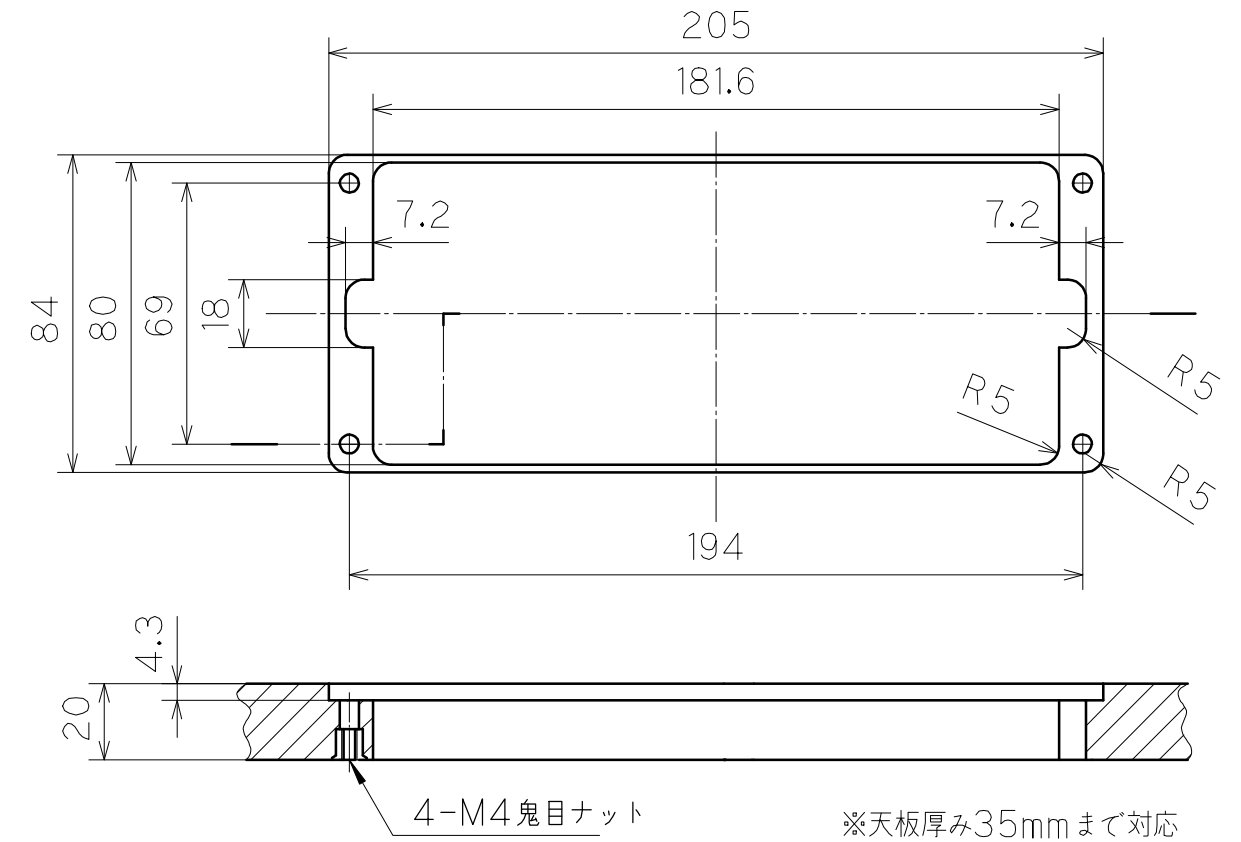
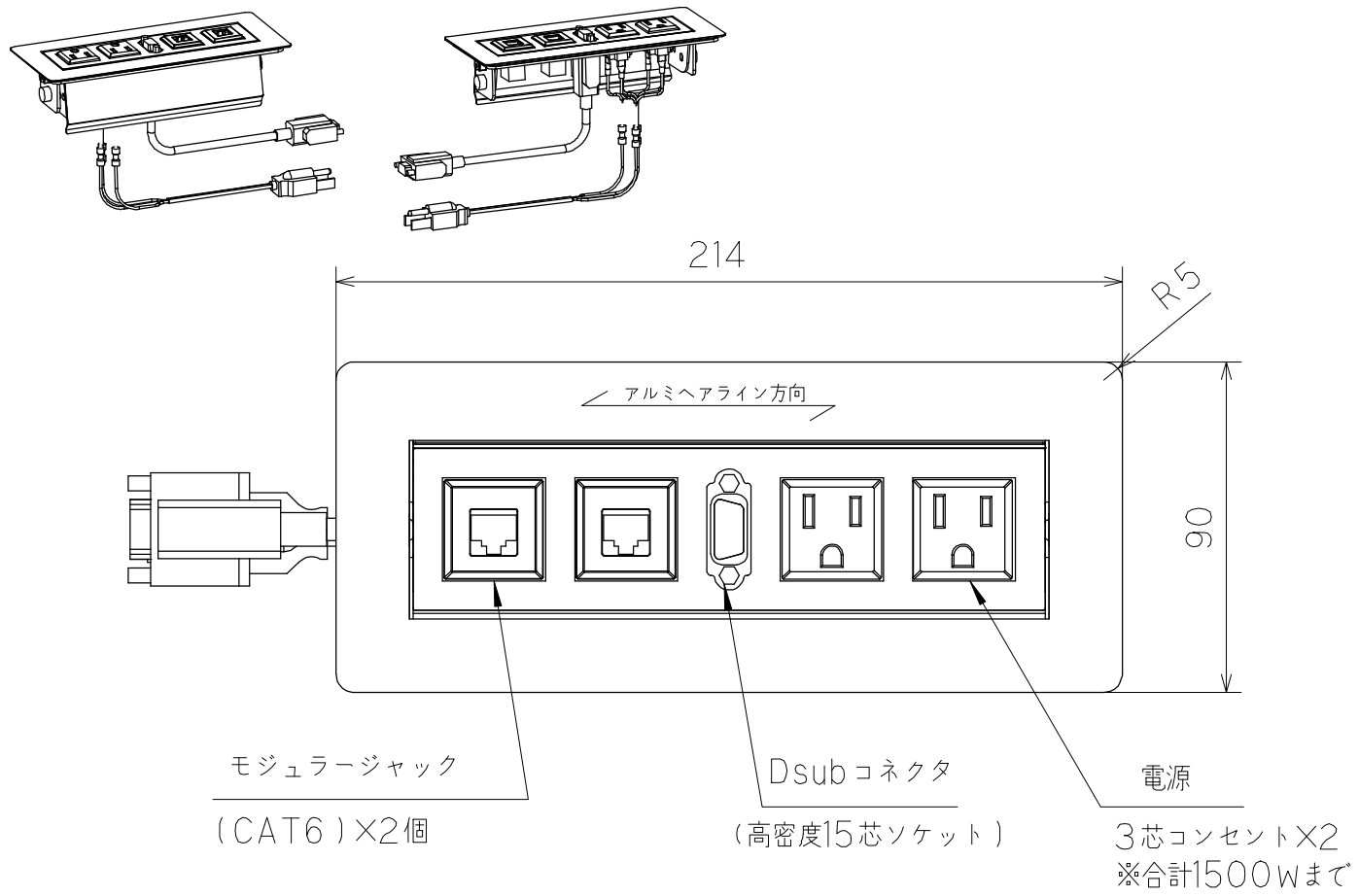


番号	図面コード	部品名	数量	材料	処理・加工
----	-------	-----	----	----	-------



記事	※使用数 :	△4	..																	
	※重量 :	△3	..																	
	※公差 : 指示無キ公差ハ、±0.3トスル	△2	..																	
		△1	..																	
		符号	年月日	訂正ナドノ履歴	担当	検図	単位	mm					名称	回転式情報コンセント	材質		尺度	1/2	図面コード	0207-A-9997